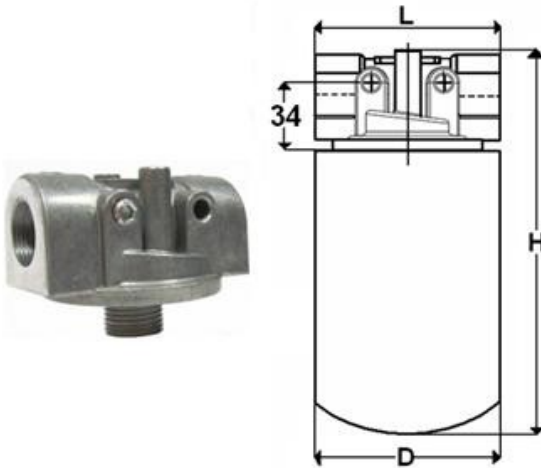
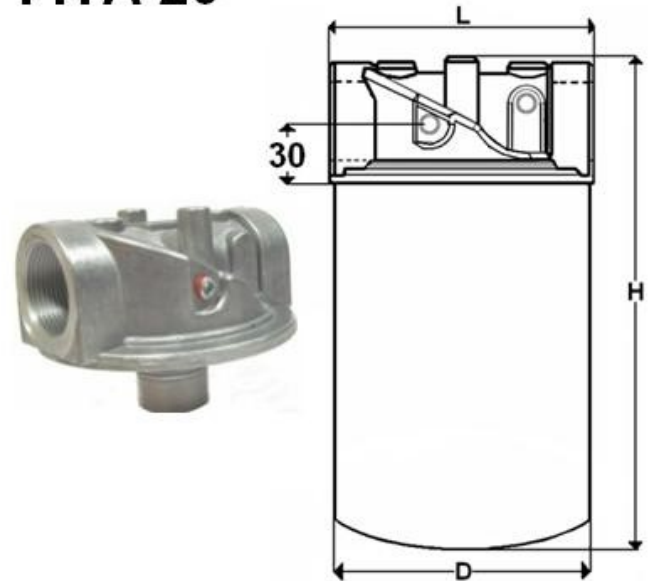


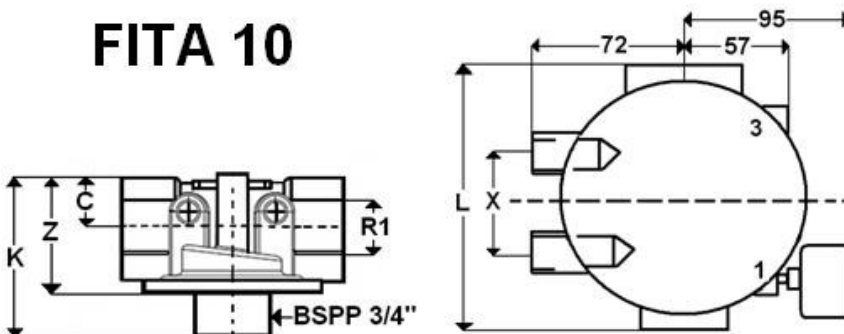
## FITA 10



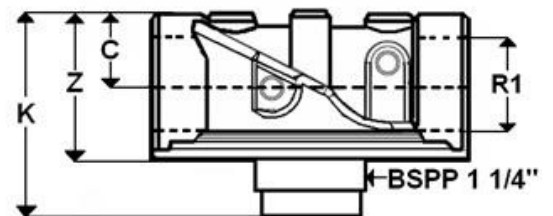
## FITA 20



## FITA 10



## FITA 20



Materiales: cabeza en aluminio fundido

By-pass: -Aspiración= 0,2 bar  
-Retorno=1 bar

Según NFPA T 3.10.17: · Presión Máxima de Trabajo: 10 bar  
· Presión de Prueba: 15 bar  
· Presión de Rotura: 20 bar

Temperatura max.: 80°C

Artículo	R1	Tipo	Cartucho	C	D	H	K	L	X	Z
FITA10/11A	3/4" BSP	Aspiración	SPA-1-10	22	93	150	67	95	38	51
FITA20/21A	1"1/4 BSP	Aspiración	SPA-1-20	29	129	249	100	132	50	64
FITA10/11R	3/4" BSP	Retorno	SPA-1-11	22	93	150	67	95	38	51
FITA20/21R	1"1/4 BSP	Retorno	SPA-1-21	29	129	249	100	132	50	64