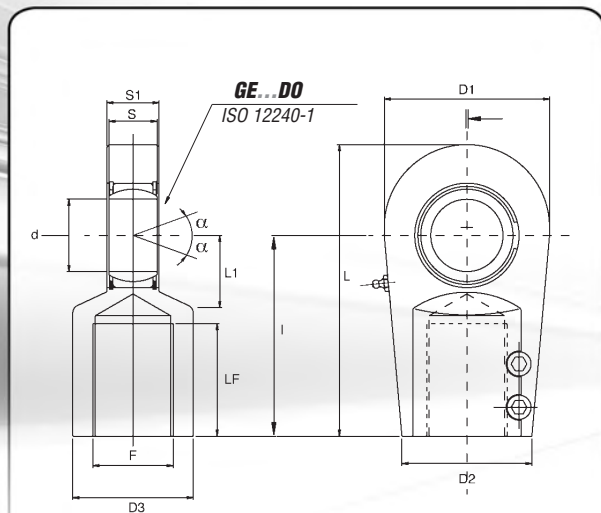


# MA...D

## TERMINALI A SNODO BALL JOINT ENDS

- RILUBRIFICABILI
- ACCOPPIAMENTO: ACCIAIO SU ACCIAIO
- TERMINALE IN ACCIAIO STAMPATO C 45
- WITH GREASE NIPPLE
- COUPLING: STEEL/STEEL
- BALL JOINT MADE IN FORGED STEEL C 45



| SIGLA<br>CODE<br>* | d           | l   | LF  | D1  | D2  | D3  | S          | S1<br>-0,4 | L   | L1  | F       | ANGOLO DI OSCILLAZIONE<br>$\alpha$<br>ANGLE OF OSCILLATION | FATTORI<br>DI CARICO<br>LOAD FACTOR |                         | VITI - SCREWS<br>DIN 912<br>12.9 | COPPIA DI SERRAGGIO VITI Nm<br>SCREWS CLAMPING TORQUE Nm | PESO<br>WEIGHT<br>kg. |
|--------------------|-------------|-----|-----|-----|-----|-----|------------|------------|-----|-----|---------|--|-------------------------------------|-------------------------|----------------------------------|--|-----------------------|
|                    |             |     |     |     |     |     |            |            |     |     |         |  | Statico C0<br>Static C0             | Dinamico C<br>Dynamic C |                                  |  |                       |
| <b>MA 25 D</b>     | 25 - 0.010  | 65  | 30  | 56  | 48  | 28  | 20 - 0.12  | 23         | 95  | 25  | M 18x2  | 8°   | 66                                  | 51                      | 8x20                             | 20   | 0,65                  |
| <b>MA 30 D</b>     | 30 - 0.010  | 75  | 35  | 64  | 54  | 34  | 22 - 0.12  | 28         | 109 | 30  | M 24x2  | 7°   | 96                                  | 65,5                    | 8x22                             | 20   | 1,0                   |
| <b>MA 35 D</b>     | 35 - 0.012  | 90  | 45  | 78  | 66  | 44  | 25 - 0.12  | 30         | 132 | 40  | M 30x2  | 7°   | 185                                 | 112                     | 10x25                            | 40   | 1,3                   |
| <b>MA 40 D</b>     | 40 - 0.012  | 105 | 55  | 94  | 78  | 55  | 28 - 0.12  | 35         | 155 | 45  | M 39x3  | 7°   | 297                                 | 140                     | 12x30                            | 80   | 2,4                   |
| <b>MA 50 D</b>     | 50 - 0.012  | 135 | 75  | 116 | 90  | 70  | 35 - 0.12  | 40         | 198 | 55  | M 50x3  | 7°   | 442                                 | 220                     | 12x35                            | 80   | 4,1                   |
| <b>MA 60 D</b>     | 60 - 0.015  | 170 | 95  | 130 | 118 | 87  | 44 - 0.15  | 50         | 240 | 65  | M 64x3  | 7°   | 539                                 | 345                     | 16x45                            | 160  | 6,5                   |
| <b>MA 70 D</b>     | 70 - 0.015  | 195 | 110 | 154 | 130 | 105 | 49 - 0.15  | 55         | 278 | 75  | M 80x3  | 6°   | 721                                 | 440                     | 16x50                            | 160  | 9,5                   |
| <b>MA 80 D</b>     | 80 - 0.015  | 210 | 120 | 176 | 158 | 125 | 55 - 0.15  | 60         | 305 | 80  | M 90x3  | 6°   | 895                                 | 570                     | 20x55                            | 300  | 16                    |
| <b>MA 90 D</b>     | 90 - 0.020  | 250 | 140 | 206 | 162 | 150 | 60 - 0.20  | 65         | 363 | 90  | M 100x3 | 5°   | 1330                                | 695                     | 20x60                            | 300  | 28                    |
| <b>MA110 D</b>     | 110 - 0,020 | 300 | 145 | 264 | 189 | 180 | 70 - 0.20  | 80         | 442 | 115 | M 120x4 | 6°   | 2024                                | 655                     | 24x75                            | 840  | 47                    |
| <b>MA120 D</b>     | 120 - 0,020 | 360 | 177 | 340 | 243 | 210 | 85 - 0.20  | 90         | 540 | 140 | M 150x4 | 6°   | 2970                                | 950                     | 24x85                            | 840  | 85                    |
| <b>MA160 D</b>     | 160 - 0,025 | 460 | 200 | 480 | 273 | 260 | 105 - 0.25 | 110        | 710 | 200 | M 180x4 | 8°   | 4302                                | 1370                    | 30x100                           | 1700   | 186                   |

(\*) DISPONIBILI SU RICHIESTA CON FILETTATURA SINISTRORSA (CODICE ARTICOLO MAL...D)  
(PREZZI DA CONCORDARE)

(\*) AVAILABLE ON DEMAND WITH A LEFT THREAD (ITEM CODE MAL...D) (PRICES TO BE AGREED)