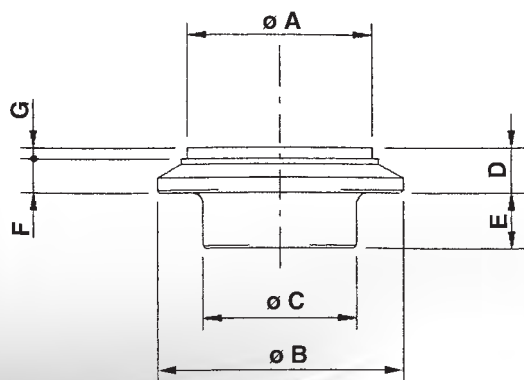


FAL

FONDELLO ALLUNGATO LONG END PLUG

- MATERIALE G25/oleo
- MATERIAL G25/oleo

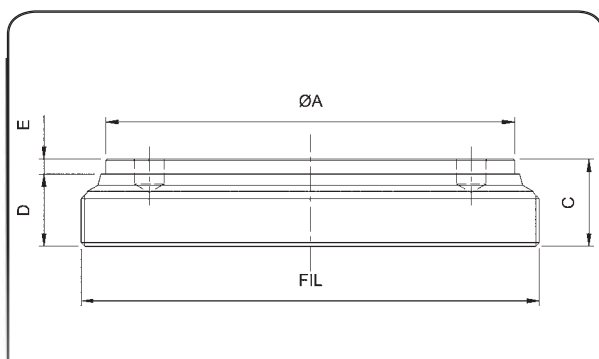


SIGLA CODE	Ø A	Ø B	Ø C	D	E	F	G	PESO WEIGHT kg.
FAL 05004035	50	60	40	10	35	8	2	0,53
FAL 05004040	50	60	40	10	40	8	2	0,57
FAL 06304035	63	73	40	12	35	10	2	0,62
FAL 07004035	70	80	40	12	35	10	2	0,79
FAL 08004035	80	92	40	12	35	10	2	0,96
FAL 08004530	80	92	45	12	30	10	2	1,09

FD...FIL

FONDELLI FILETTATI THREADED END PLUG

- MATERIALE Acciaio FE510
- MATERIAL Steel FE510



SIGLA CODE	Ø A	Ø B	C	Ø D	F	PESO WEIGHT kg.
FD 80FIL85	70	M85x2	22	18	4	0,86
FD 90FIL95	80	M95x2	25	21	4	1,24
FD 100FIL105	90	M105x2	25	21	4	1,22
FD 110FIL115	100	M115x2	25	21	4	1,84
FD 120FIL125	110	M125x2	30	25	5	2,65
FD 130FIL135	120	M135x2	30	26	4	3,14
FD 140FIL145	130	M145x2	30	26	4	3,65
FD 150FIL155	140	M155x2	30	26	4	4,18
FD 160FIL165	145	M165x2.5	35	29	6	5,38
FD 170FIL175	155	M175x2.5	35	29	6	6,1
FD 180FIL185	165	M185x2.5	35	29	6	6,8
FD 200FIL205	185	M205x2.5	48	41	7	11,57
FD 250FIL255	235	M255x2.5	48	41	7	18,00