

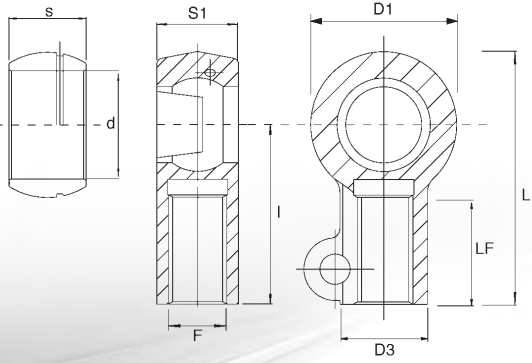
TXM

**TERMINALI A SNODO PER
CARRELLI ELEVATORI con
ROTULA SMONTABILE**

**BALL JOINT END FOR FORK
LIFT with DISMANTLED
BEARING**



- RILUBRIFICABILI
- ACCOPPIAMENTO: ACCIAIO SU ACCIAIO
- TERMINALE IN ACCIAIO C 45
- WITH GREASE NIPPLE
- COUPLING: STEEL/STEEL
- BALL JOINT MADE IN FORGED STEEL C 45



SIGLA CODE *	d	I	LF	D1	S	D3	S1	L	F	FATTORI DI CARICO LOAD FACTOR		VITI - SCREWS DIN 931	PESO WEIGHT kg.
										Statico CO Static CO	Dinamico C Dynamic C		
TXM 25	25	92	64	75	25	45	42	129	M27x2	290	120	M14x50	1,590
TXM 30	30	92	64	75	25	45	42	129	M30x2	290	120	M14x50	1,510
TXM 35	35	92	64	75	25	45	42	129	M30x2	290	120	M14x50	1,440

ACCOPPIAMENTO SUPERFICI SNODO • JOINT SURFACE COUPLING: ACCIAIO / ACCIAIO - STEEL / STEEL

(*) FILETTI NON STANDARD DISPONIBILI A RICHIESTA / (*) NON-STANDARD THREADS AVAILABLE UP ON REQUEST

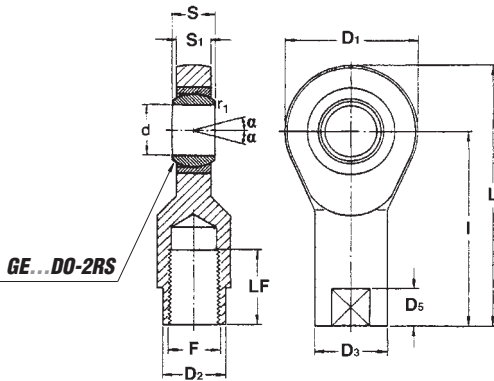
SKF **SI...ES-2RS**

ESI...D 2RS

**TERMINALI A SNODO
BALL JOINT ENDS**



- RILUBRIFICABILI
- ACCOPPIAMENTO: ACCIAIO SU ACCIAIO
- TERMINALE IN ACCIAIO STAMPATO C 45 ZINCATO
- WITH GREASE NIPPLE
- COUPLING: STEEL/STEEL
- BALL JOINT MADE IN GALVANIZED FORGED STEEL C 45



SIGLA CODE *	d	L	D1	D2	S	S1	F	LF	I	D3	FATTORI DI CARICO LOAD FACTOR		PESO WEIGHT kg.
											Statico CO Static CO	Dinamico C Dynamic C	
ESI 50 D 2RS⁽¹⁾	50	252	112	60	35	30	M52x3	68	195	70	240 000	156 000	4,100
ESI 60 D 2RS⁽¹⁾	60	293	135	70	44	38	M60x4	70	225	82	405 000	245 000	7,100

(1) DISPONIBILI SU RICHIESTA CON GE AUTOLUBRIFICANTE (ESI...U-2RS) (PREZZI DA CONCORDARE)

(*) DISPONIBILI SU RICHIESTA CON FILETTATURA SINISTRORSA (ESI...U-2RS) (CODICE ARTICOLO ESIL...2RS) (PREZZI DA CONCORDARE)

(1) AVAILABLE ON REQUEST WITH MAINTENANCE FREE GE (ESI...U-2RS) (PRICES TO BE AGREED)

(*) AVAILABLE ON DEMAND WITH A LEFT THREAD (ITEM CODE ESIL...2RS) (PRICES TO BE AGREED UPON REQUEST)