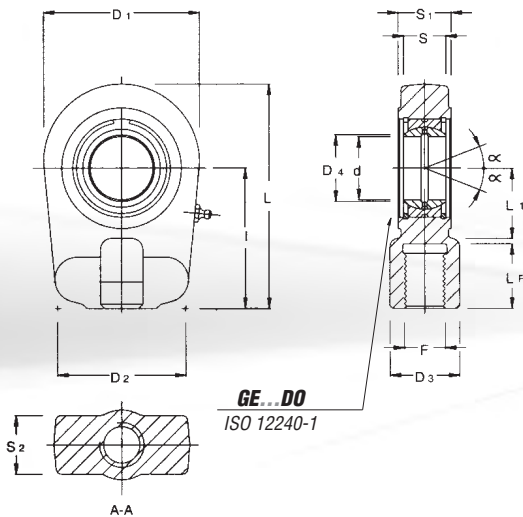


# PR...N

## TERMINALI A SNODO BALL JOINT ENDS

- RILUBRIFICABILI
- ACCOPPIAMENTO: ACCIAIO SU ACCIAIO
- TERMINALE IN ACCIAIO STAMPATO C 45
- WITH GREASE NEPPLE
- COUPLING: STEEL/STEEL
- BALL JOINT MADE IN FORGED STEEL C 45



SIGLA CODE *	d	l	S	LF	D1	D2	D3	D4	S1	S2	L	L1	F	TOLLERANZE TOLERANCES		GIUOCO SNODO RADIALE RADIAL JOINT CLEARANCE mm	FATTORI DI CARICO LOAD FACTOR KN		ANGOLO DI OSCILLAZIONE ANGLE OF OSCILLATION °	PESO WEIGHT kg.
														d mm	S mm		Statico C0 Static C0	Dinamico C Dynamic C		
<b>PR 20 N</b>	20	50	16	17	56	46	25	24,1	19	21	80	25	$\frac{M}{16 \times 1,5}$	0±-0.010	0±-0.12	0.030÷0.082	72	30	9°	0,400
<b>PR 25 N</b>	25	50	20	17	56	46	25	29,3	23	21	80	28	$\frac{M}{16 \times 1,5}$	0±-0.010	0±-0.12	0.037÷0.100	72	48	7°	0,475
<b>PR 30 N</b>	30	60	22	23	64	50	32	34,2	28	26	94	30	$\frac{M}{22 \times 1,5}$	0±-0.010	0±-0.12	0.037÷0.100	106	62	6°	0,700
<b>PR 35 N</b>	35	70	25	29	78	66	40	39,7	30	28	112	38	$\frac{M}{28 \times 1,5}$	0±-0.012	0±-0.12	0.037÷0.100	153	80	6°	1,150
<b>PR 40 N</b>	40	85	28	36	94	76	49	45	35	33	135	45	$\frac{M}{35 \times 1,5}$	0±-0.012	0±-0.12	0.043÷0.120	250	100	7°	2,075
<b>PR 50 N</b>	50	105	35	46	116	90	61	56	40	37	168	55	$\frac{M}{45 \times 1,5}$	0±-0.012	0±-0.12	0.043÷0.120	365	156	6°	3,575
<b>PR 60 N</b>	60	130	44	59	130	120	75	66,8	50	46	200	65	$\frac{M}{58 \times 1,5}$	0±-0.015	0±-0.15	0.043÷0.120	400	245	6°	6,200
<b>PR 70 N</b>	70	150	49	66	157	130	86	77,8	55	51	232	75	$\frac{M}{65 \times 1,5}$	0±-0.015	0±-0.15	0.055÷0.142	540	315	6°	9,200
<b>PR 80 N</b>	80	170	55	81	178	160	105	89,4	60	55	265	80	$\frac{M}{80 \times 2}$	0±-0.015	0±-0.15	0.055÷0.142	670	400	6°	13,200
<b>PR 90 N</b>	90	210	60	101	210	180	124	98,1	65	63	323	90	$\frac{M}{100 \times 2}$	0±-0.020	0±-0.20	0.055÷0.142	980	490	5°	19,600
<b>PR 100 N</b>	100	235	70	111	234	200	138	109,5	70	65	360,7	105	$\frac{M}{110 \times 2}$	0±-0.020	0±-0.20	0.065÷0.165	1120	610	7°	26,310
<b>PR 110 N</b>	110	265	70	125	270	220	152	121,2	80	76	408,2	115	$\frac{M}{120 \times 3}$	0±-0.020	0±-0.20	0.065÷0.165	1700	655	6°	39,200
<b>PR 120 N<sup>(1)</sup></b>	120	310	85	135	342	300	172	135,5	90	87	490	140	$\frac{M}{130 \times 3}$	0±-0.020	0±-0.20	0.065÷0.165	2900	950	6°	78,000
<b>PR 120 NL<sup>(1)</sup></b>	120	310	80	135	300	230	165	135	90	80	460	140	$\frac{M}{130 \times 3}$	0±-0.020	0±-0.20	0.065÷0.165	2150	765	6°	56,000

(1) GHISA SFEROIDALE FUSA

(\*) DISPONIBILI SU RICHIESTA CON: GE...UK, GE...LO, GE...HO, GE...FO, GE...FW

(\*) DISPONIBILI SU RICHIESTA CON FILETTATURA SINISTRORSA (CODICE ARTICOLO PL...N) E CON SNODO SFERICO CON TENUTA 2RS (PREZZI DA CONCORDARE)

(1) SPHEROID CAST IRON

(\*) AVAILABLE ON DEMAND WITH: GE...UK, GE...LO, GE...HO, GE...FO, GE...FW

(\*) AVAILABLE ON DEMAND WITH LEFT-THREAD (ITEM CODE PL...N) AND WITH SPHERICAL PLAIN BEARINGS WITH 2RS SEALS (PRICE TO BE AGREED)