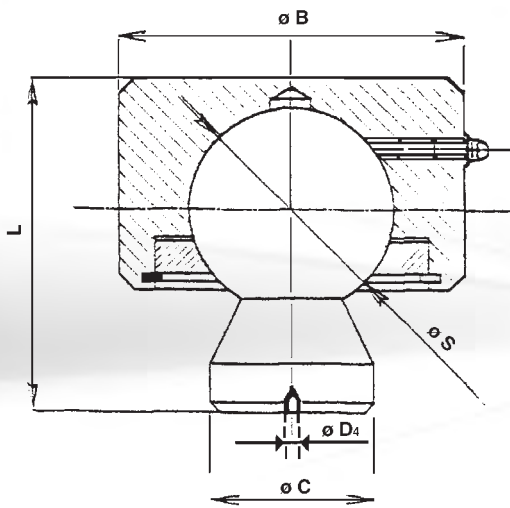


BO

BASI OSCILLANTI OSCILLATING ENDS

- RILUBRIFICABILI
- MATERIALE BASE: ACCIAIO S355JR
MATERIALE FUNGO: ACCIAIO C 45
- WITH GREASE NIPPLE
- MATERIAL OF THE BASE: STEEL S355JR
MATERIAL OF THE HEAD: STEEL C 45

I PARTICOLARI HANNO FORO DI
CENTRAGGIO PER SPINA DI 4 MM. QUESTO
PERMETTE DI AGEVOLARE L'OPERAZIONE
DI CENTRAGGIO PER LA SALDATURA
THE PARTS HAVE A CENTERING HOLE OF
4MM. PLUG THAT FACILITATES CENTERING
FOR WELDING

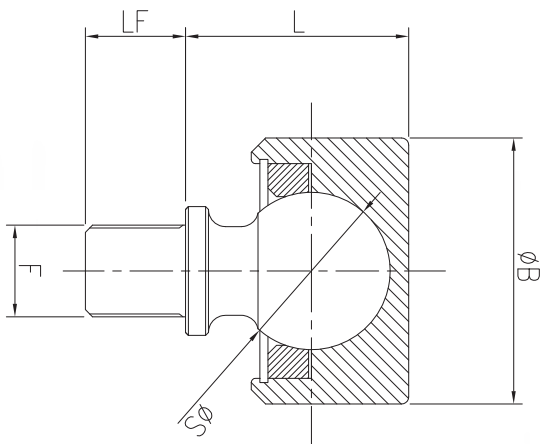


SIGLA CODE	Ø S	Ø C	Ø B	Ø D4	L	PESO WEIGHT kg.
BO 0050	50	40	84	4	82	2,00
BO 0060	60	50	98	4	100	3,80
BO 0070	70	60	104	4	115	5,00

BO.../FIL

BASI OSCILLANTI FILETTATE THREADED OSCILLATING ENDS

- RILUBRIFICABILI
- MATERIALE BASE: ACCIAIO S355JR
MATERIALE FUNGO: ACCIAIO C 45
- WITH GREASE NIPPLE
- MATERIAL OF THE BASE: STEEL S355JR
MATERIAL OF THE HEAD: STEEL C 45



SIGLA CODE	Ø S	Ø B	L	LF	PESO WEIGHT kg.
BO 0045/FIL	45	95	65	M22X1.5	2,42
BO 0055/FIL	55	95	77	M32X2	3,10

