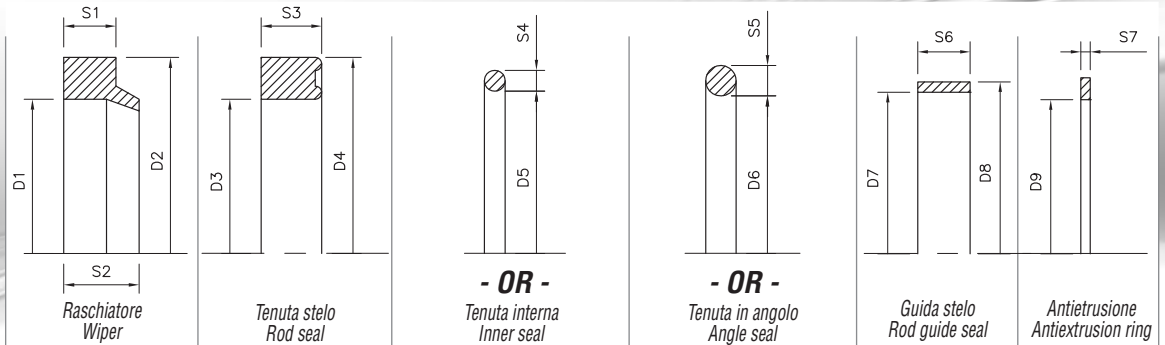


KTG...G

KIT GUARNIZIONI PER TESTATE DI GUIDA SEALS KIT FOR PILOT BOSSES

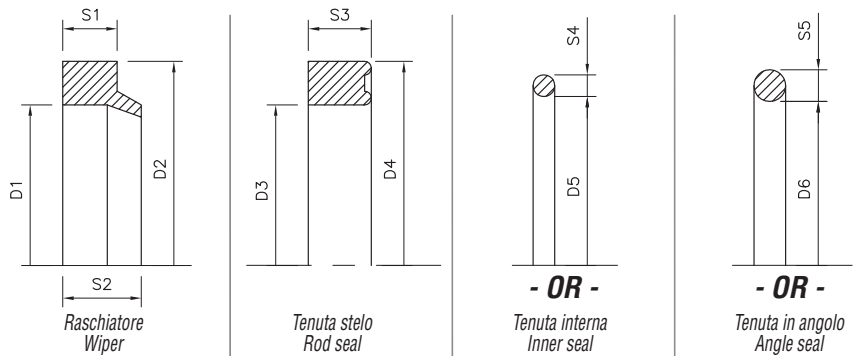


Cod.	D1	D2	S1	S2	D3	D4	S3	D5	S4	ISO	D6	S5	ISO	D7	D8	S6	D9	S7
KTG 18010092 G	100	112	7		100	113	13,5	166,7	6,99	628	177,4	3,53	262	100	106	13	166,7	2,5
KTG 18012092 G	120	132	7		120	135	12,5	166,7	6,99	628	177,4	3,53	262	120	126	13	166,7	2,5
KTG 20010092 G	100	112	7		100	113	13,5	187,3	6,99	882	196,4	3,53	266	100	106	13	187,3	2,5
KTG 20012092 G	120	132	7		120	135	12,5	187,3	6,99	882	196,4	3,53	266	120	126	13	187,3	2,5
KTG 250150117 G	150	162	7		150	170	14,5	234,3	6,99	678	240,9	3,53	272	150	156	13	234,3	2,5



KTGT...G

KIT GUARNIZIONI PER TESTATE DI GUIDA TUFFANTI SEALS KIT FOR PLUNGER PILOT BOSSES



Cod.	D1	D2	S1	S2	D3	D4	S3	D5	S4	ISO	D6	S5	ISO
KTGT 254532 G	25	33	5	7	25	33	5,8	29,82	2,6	123	29,82	2,6	123
KTGT 305032 G	30	38	5	7	30	38	5,8	34,59	2,62	126	34,59	2,62	126
KTGT 355532 G	35	43	5	7	35	43	5,8	39,34	2,62	129	39,34	2,62	129
KTGT 406035 G	40	48	5	7	40	48	5,8	44,12	2,62	132	44,12	2,62	132
KTGT 456535 G	45	53	5	7	45	55	7	50,47	2,62	136	50,47	2,62	136
KTGT 507040 G	50	58	5	7	50	60	7	53,64	2,62	138	53,64	2,62	138
KTGT 608040 G	60	68	5	7	60	70	7	64,77	2,62	145	64,77	2,62	145
KTGT 7009450 G	70	78	5	7	70	85	11,5	85,32	3,53	237	75,87	2,62	151
KTGT 8010550 G	80	88	5	7	80	96	9,5	83,80	2,62	643	88,57	2,62	153
KTGT 10014042 G	100	112	7	12	100	113	12,5	-	-	-	120,24	3,35	248