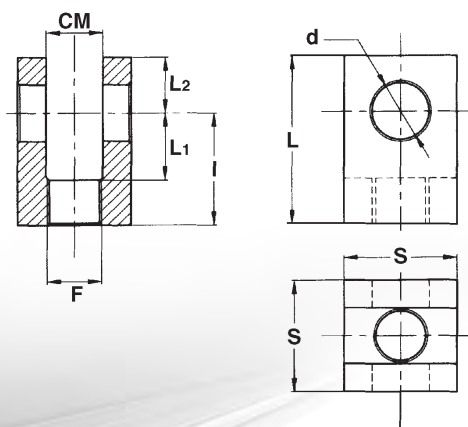


FF

FORCELLE FILETTATE THREADED YOKES

- MATERIALE FE 510 PB
- MATERIAL FE 510 PB

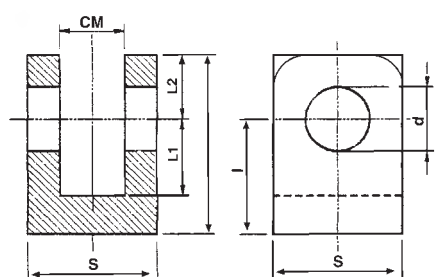


SIGLA CODE	F	CM	S	d	L	I	L1	L2	FATTORI DI CARICO LOAD FACTOR	PESO WEIGHT
									KN	kg.
FF 0016	M 16x1,5	16	35	16,20	55	39	24	16	54	0,29
FF 0020	M 20x1,5	20	40	20,25	65	45	30	20	80	0,41
FF 0025	M 24x2	25	50	25,25	70	50	30	20	125	0,71
FF 0030	M 30x2	30	60	30,25	90	65	35	25	165	1,34
FF 0035	M 33x2	35	70	35,25	105	75	40	30	245	2,05

FS

FORCELLE A SALDARE WELDING YOKES

- MATERIALE FE 510
- MATERIAL FE 510



SIGLA CODE	CM	S	d	L	I	L1	L2	FATTORI DI CARICO LOAD FACTOR	PESO WEIGHT
								KN	kg.
FS 0016	16,2	35	16,20	50	34	24	16	54	0,27
FS 0020	20,2	40	20,25	60	40	30	20	80	0,39
FS 0025	25,2	50	25,25	65	45	30	20	125	0,69
FS 0030	30,2	60	30,25	75	50	35	25	165	1,08
FS 0035	35,2	70	35,25	85	55	40	30	245	1,62