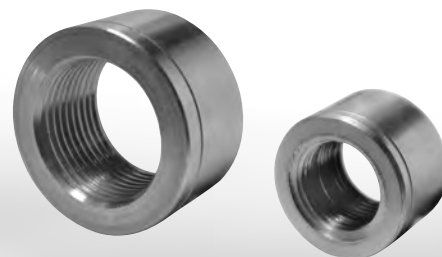


BOR

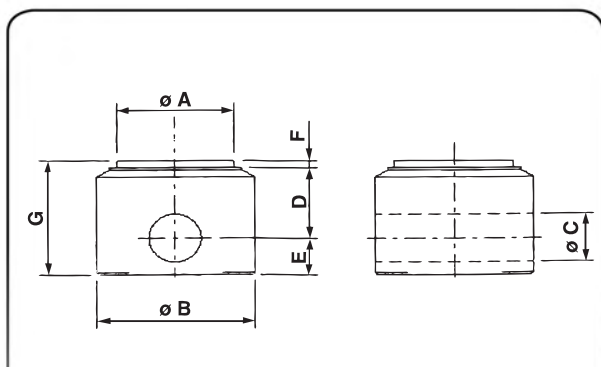
BORCHIA FILETTATA THREADED BOSS

- MATERIALE St. 37
- MATERIAL St. 37



SIGLA CODE	Q.TÀ PER CONFEZIONE Q.TY FOR BOX	FIL.	H	Ø D	PESO WEIGHT kg.
BOR 118	1600 pz/pcs	1/8"	10	16	0.025
BOR 118/16	1000 pz/pcs	1/8"	16	18	0.030
BOR 114	640 pz/pcs	1/4"	16	22	0.030
BOR 318	480 pz/pcs	3/8"	17	25	0.043
BOR 112	300 pz/pcs	1/2"	18	30	0.054
BOR 314	250 pz/pcs	3/4"	20	38	0.096
BOR 100	120 pz/pcs	1"	25	45	0.153
BOR 1215	800 pz/pcs	12x1.5	15	20	0.020
BOR 1415	640 pz/pcs	14x1.5	16	22	0.029
BOR 1615	480 pz/pcs	16x1.5	18	24	0.045
BOR 1815	350 pz/pcs	18x1.5	18	28	0.052
BOR 2215	300 pz/pcs	22x1.5	18	30	0.063

(*) Possibilità di fornire tappi in plastica per le borchie / Possibility to supply plastic caps for bosses.



FCF

FONDELLO CON FORO END PLUG WITH HOLE

- MATERIALE Acciaio FE510
- MATERIAL Steel FE510



SIGLA CODE	Ø A	Ø B	Ø C	D	E	F	G	PESO WEIGHT kg.
FCF04005016	40	50	16,25	18	15	2	35	0,45
FCF04005035	40	50	20,5	37	27,5	2	67	0,45
FCF05006020	50	60	20,5	23	20	2	45	0,83
FCF05006045	50	60	25,5	43	24,5	2	70	0,83
FCF06007025	60	70	25,5	25,5	22,5	2	50	1,25
FCF06007050	60	70	25,5	43	24,5	2	70	1,25
FCF07008025	70	80	35,5	25,5	22,5	2	50	1,67
FCF07008050	70	80	30,5	43	24,5	2	70	1,67
FCF08009530	80	95	30,5	25	33	2	60	2,85
FCF08009535	80	90	30,5	43	24,5	2	70	2,85
FCF10011535	100	115	35,5	30	38	2	70	5,00
FCF10011570	100	115	30,5	48	29,5	2	80	5,00