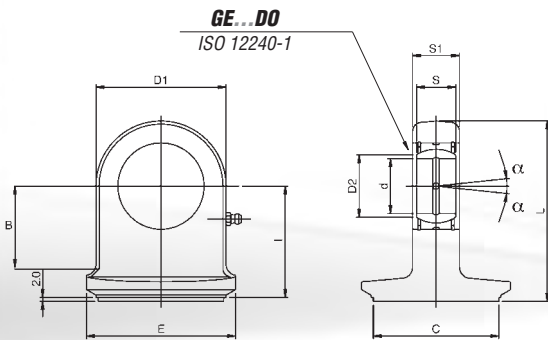


FT...

TERMINALI A SNODO con FONDELLO BALL JOINT ENDS with END PLUG

• MATERIALE ST. 52.3

• MATERIAL ST. 52.3



SIGLA CODE	d	S	l	D ₁	S ₁	L	C	E	FATTORI DI CARICO LOAD FACTOR		ANGOLO DI OSCILLAZIONE α ANGLE OF OSCILLATION	B	PESO WEIGHT kg.
									Dinamico C Dynamic C	Statico C0 Static C0			
FT20/35	20 - 0,010	16 - 0,012	46	50	19	73	35	45	30	67	9	33	0,48
FT20/40	20 - 0,010	16 - 0,012	46	50	19	73	40	50	30	67	9	33	0,49
FT20/45	20 - 0,010	16 - 0,012	46	50	19	73	45	55	30	67	9	33	0,54
FT20/50	20 - 0,010	16 - 0,012	46	50	19	73	50	60	30	67	9	33	0,56
FT25/40	25 - 0,010	20 - 0,012	53	55	23	82,5	40	50	48	69,5	7	37	0,70
FT25/50	25 - 0,010	20 - 0,012	53	55	23	82,5	50	60	48	69,5	7	37	0,73
FT25/55	25 - 0,010	20 - 0,012	55	55	23	82,5	55	65	48	69,5	7	37	0,80
FT30/50	30 - 0,010	22 - 0,012	59	65	28	93,5	50	60	62	118	6	43	1,12
FT30/60	30 - 0,010	22 - 0,012	61	65	28	95,5	60	70	62	118	6	43	1,16
FT30/63	30 - 0,010	22 - 0,012	61	65	28	95,5	63	73	62	118	6	43	1,23
FT30/65	30 - 0,010	22 - 0,012	61	65	28	95,5	65	75	62	118	6	43	1,31
FT35/63	35 - 0,012	25 - 0,012	71	83	30	114,5	63	73	80	196	6	50	2,05
FT35/70	35 - 0,012	25 - 0,012	71	83	30	114,5	70	80	80	196	6	50	2,08
FT35/75	35 - 0,012	25 - 0,012	71	83	30	114,5	75	90	80	196	6	50	2,09
FT35/80	35 - 0,012	25 - 0,012	71	83	30	114,5	80	95	80	196	6	50	2,14
FT35/80/1	35 - 0,012	25 - 0,012	71	83	30	114,5	80	90	80	196	6	50	2,20
FT40/80	40 - 0,012	28 - 0,012	79	100	35	131	80	90	100	300	7	60	3,35
FT40/85	40 - 0,012	28 - 0,012	82	100	35	134	85	100	100	300	7	60	3,40
FT40/90	40 - 0,012	28 - 0,012	82	100	35	134	90	105	100	300	7	60	3,50
FT40/100	40 - 0,012	28 - 0,012	82	100	35	134	100	115	100	300	7	60	3,73
FT50/110	50 - 0,012	35 - 0,012	101	123	40	164,5	110	130	156	440	6	74	6,55
FT50/120	50 - 0,012	35 - 0,012	104	123	40	167,5	120	140	156	440	6	74	6,85
FT50/125	50 - 0,012	35 - 0,012	104	123	40	167,5	125	145	156	440	6	74	7,06
FT60/130	60 - 0,015	44 - 0,012	116	140	50	188	130	150	245	570	6	85	9,84
FT60/140	60 - 0,015	44 - 0,012	116	140	50	188	140	160	245	570	6	85	10,27
FT60/150	60 - 0,015	44 - 0,012	118	140	50	190	150	170	245	570	6	85	10,67
FT110	110 - 0,020	70 - 0,015	220	290	80	365	-	330	655	2160	6	160	75